



**ПОСТАНОВЛЕНИЕ**

**КАРАР**

21.09.17

с. Сарманово

№ 530

Об утверждении схемы размещения  
рекламных конструкции на территории  
Сармановского муниципального района  
Республики Татарстан

Руководствуясь Федеральными законами №3 8-ФЗ от 13.03.2006г. «О рекламе», №131-ФЗ от 06.10.2003г. «Об общих принципах организации местного самоуправления в Российской Федерации», Исполнительный комитет Сармановского муниципального района постановляет:

1. Признать утратившим силу Постановление Исполнительного комитета Сармановского муниципального района от 23.10.2014 г. №463.
2. Утвердить прилагаемую схему размещения рекламных конструкций на территории Сармановского муниципального района.
3. Опубликовать настоящее постановление на официальном портале правовой информации Республики Татарстан (PRAVO.TATARSTAN.RU) и разместить на официальном сайте Сармановского муниципального района <http://sarmanovo.tatarstan.ru/>.
4. Контроль за исполнением настоящего постановления оставляю за собой.

Руководитель Исполкома  
Сармановского МР РТ



Л.Х. Нуртдинов

**Схема размещения рекламных  
конструкций в Сармановском  
муниципальном районе  
и пгт. Джалиль**

Исполнитель  
МУП «Управление архитектурного  
планирования и градостроительства»  
Нурлатского муниципального района

**Лист согласования:**

Руководитель исполнительного  
комитета Сармановского  
муниципального района  
СОГЛАСОВАНО

Нуртдинов Л.Х.

ДАТА

МП

ПОДПИСЬ

Заместитель руководителя  
по инфраструктурному  
развитию  
СОГЛАСОВАНО

Салимгараев И.И.

ДАТА

МП

ПОДПИСЬ

Начальник МУ «Отдел  
инфраструктурного развития»  
Сармановского муниципального  
района  
СОГЛАСОВАНО

Гайфутдинов А.Р.

ДАТА

МП

ПОДПИСЬ

ЛИСТ	ЛИСТОВ
2	69

## Содержание:

2. Лист согласования .....	2
3. Содержание .....	3-4
4. Заявка .....	5
5. Общие данные .....	6
6. Расчеты	
6.1 Сбор нагрузок .....	7
6.2 Расчет стройки щита .....	7
6.3 Расчет фундамента на опрокидывание .....	8
6.4 Чертежи .....	
6.4.1 рекламный щит .....	9
6.4.2 узел1, узел2 .....	10
6.4.3 узел3, узел4, узел5 .....	11
6.4.4 Опалубочный чертеж, схема арматуры .....	12
6.4.5 Спецификация изделий и материалов .....	13
7. Схема размещения рекламных конструкций в Сармановском муниципальном районе и пгт.Джалиль .....	14-31
8. Фотоматериалы с размещением рекламных конструкций. ....	
8.1 Еврощит №1 - Республика Татарстан, Сармановский муниципальный район, с.Сарманово, ул.Ленина, напротив дома №65 .....	32
8.2 Пилон №2 - Республика Татарстан, Сармановский муниципальный район, с.Сарманово, ул.Куйбышева, напротив дома №74 .....	34
8.3 Еврощит №3 - Республика Татарстан, Сармановский муниципальный район, с.Сарманово, ул.Куйбышева, напротив дома №86 .....	36
8.4 Еврощит №4 - Республика Татарстан, Сармановский муниципальный район, с.Сарманово, ул.М.Вахитова, напротив дома №25 .....	37
8.5 Еврощит №5 -Республика Татарстан, Сармановский муниципальный район, с.Сарманово, ул.Высотная, напротив дома №5 .....	40
8.6 Пилон №6 - Республика Татарстан, Сармановский муниципальный район, с.Сарманово, ул.Ленина, напротив дома №13 .....	42

**Содержание:**

8.7 Еврощит №7 -Республика Татарстан, Сармановский муниципальный район, с.Сарманово, ул.Советская, напротив дома №1а .....	44
8.8 Еврощит №8 -Республика Татарстан, Сармановский муниципальный район, с.Сарманово, ул.Советская, возле дома №1в.....	45
8.9 Еврощит №9 - Республика Татарстан, Сармановский муниципальный район, с.Сарманово, ул.Профсоюзная, возле дома №74 .....	48
8.10 Еврощит №10 - Республика Татарстан, Сармановский муниципальный район, с.Сарманово, ул.Профсоюзная, возле дома №47 .....	50
8.11 Еврощит №11- Республика Татарстан, Сармановский муниципальный район, с.Сарманово, при выезде в с.Муртыш-Тамак .....	52
8.12 Еврощит №12- Республика Татарстан, Сармановский муниципальный район, с.Сарманово, при выезде в с.Муртыш-Тамак .....	54
8.13 Еврощит №13- Республика Татарстан, Сармановский муниципальный район, пгт Джалиль .....	56
8.14 Еврощит №14- Республика Татарстан, Сармановский муниципальный район, пгт Джалиль .....	58
8.15 Еврощит №15- Республика Татарстан, Сармановский муниципальный район, пгт Джалиль .....	60
8.16 Еврощит №16- Республика Татарстан, Сармановский муниципальный район, пгт Джалиль .....	62
8.17 Еврощит №17- Республика Татарстан, Сармановский муниципальный район, пгт Джалиль .....	64
8.18 Еврощит №18- Республика Татарстан, Сармановский муниципальный район, пгт Джалиль .....	66
Таблица .....	68-69

ИСПОЛНИТЕЛЬНЫЙ КОМИТЕТ  
САРМАНОВСКОГО  
МУНИЦИПАЛЬНОГО РАЙОНА  
РЕСПУБЛИКИ ТАТАРСТАН  
ул. Лепкина, д. 35, с. Сарманово, 423359



ТАТАРСТАН РЕСПУБЛИКАСЫ  
САРМАН  
МУНИЦИПАЛЬ РАЙОНЫ  
БАШКАРМА КОМИТЕТЫ  
Лепкин урманы, 35 йорт, Сарман авылы. 423359

Телефон: (85559) 2-55-51, факс: (85559) 2-44-44. E-mail: [sarman@tatar.ru](mailto:sarman@tatar.ru), [www.sarmanovo.tatarstan.ru](http://www.sarmanovo.tatarstan.ru)

№

№ № 1/05 от 03.08.13

Директору МУП «УАП  
и Г» Нурлатского  
муниципального района  
М.М. Гарееву

Исполнительный комитет Сармановского муниципального района просит Вас разработать схему расположения размещения рекламных конструкций в Сармановском муниципальном районе, в том числе и в пгт Джалиль.

Необходимый картографический материал будет предоставлен в рабочем порядке.

Руководитель



Л.Х. Нурдинов

## Общие данные

Расчет конструкций рекламного щита выполнен для установки в Сармановском муниципальном районе и в пгт.Джалиль для климатического района IV подрайона.

Нормативная ветровая нагрузка  $W_0=30 \text{ кг/м}^2$  (II ветровой район по СНиП 2.01.07-85\*)

Нормативная глубина промерзания – 1,7 метра.

Марка стали – С245. Размещение щита 6х3 м. Общий вес щита 1280 кг.

Расчет выполнен согласно СНиП 2.01.07-85\* «Нагрузки и воздействия».

\* Еврощит - это отдельно стоящее средство наружной рекламы и информации, состоящее из фундамента, несущего элемента, каркаса и информационного поля размером 3х6м.

Основные характеристики рекламной конструкции:

Размеры:

- размер информационного поля-3х6м;

-размер каркаса информационного поля-не более 3,4х6,4м.

Для рабочих поверхностей на основе призматрона:

-размер информационного поля-3,2х6м;

-размер каркаса информационного поля-не более 3,6х6,4м.

Несущий элемент-опорная стойка:

-выполнена из прямоугольной трубы размером 180х270мм, 160х240мм, 200х300мм или круглой профильной трубы диаметром от 219мм до 325мм;

-высота-от 4,5м до 6,0м;

-цвет серый;

-устанавливается под прямым углом к нижней кромке каркаса информационного поля.

Подсвет рекламной конструкции.

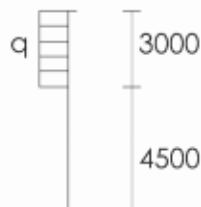
Рекламная конструкция должна иметь внешний или внутренний подсвет.

Внешний подсвет выполняется двумя либо четырьмя точечными светильниками, закрепленными на верхнем торце каркаса информационного поля. Рекомендуется использование светильников серого цвета.

### 6.1. Сбор нагрузок

Средняя составляющая ветровой нагрузки согласно прилагаемого расчета

Рис.1



$$W_{z1}=39,1 \text{ кг/м}^2 \quad W_{z2}=43,3 \text{ кг/м}^2$$

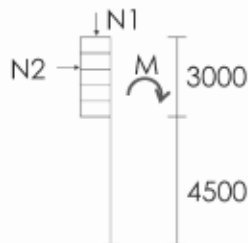
$$q = \frac{(39,1+43,3) \cdot 6}{2} = 247,2 \text{ кг/м}^2$$

Опрокидывающий момент от средней составляющей:

$$M = 247,2 \times 3,0 \times 6,0 = 4449,6 \text{ кг м} = 4,45 \text{ т м}$$

### 6.2. Расчет стойки щита

Расчетная схема



Стойка рассчитывается на одновременное действие продольной сжимающей силы и изгибающего момента

$$A = \left( \frac{N}{AR} \right)^{3/2} + \left( \frac{M}{WR} \right) \leq 1$$



Проектом принято две стойки из 2-х швеллеров №14 по ГОСТ 8240-97 со следующими расчетными характеристиками стойки (2/14):

$$A = 31,2 \text{ см}^2; \quad J = 982 \text{ см}^4; \quad W = 140,4 \text{ см}^3$$

$N1 = 1280:2=640 \text{ кг}$  – продольно сжимающая сила на 1 стойку

$$A = \left\{ \frac{640}{31,2 \cdot 2100} \right\} + \left\{ \frac{2225}{140,4 \cdot 2100} \right\} \leq 1$$

Условие выполняется. Сечение стойки обеспечено.

### 6.3 Расчет фундамента на опрокидывание.

Опрокидывающий момент:  $M_{\text{опр}} = 5,45 \text{ т} \cdot \text{м}$ ;

Предварительно назначаем размеры фундамента  $3,5 \times 2 \times 0,5 \text{ (h)}$

Масса фундамента  $3,5 \times 2 \times 0,5 \times 2500 = 8750 \text{ кг} = 8,75 \text{ т} \cdot \text{м}$

Вес конструкции шита- 1,28т.

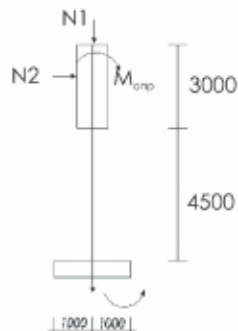
Общая масса конструкции  $G = 8,75 + 1,28 = 10,03 \text{ т} \cdot \text{м}$

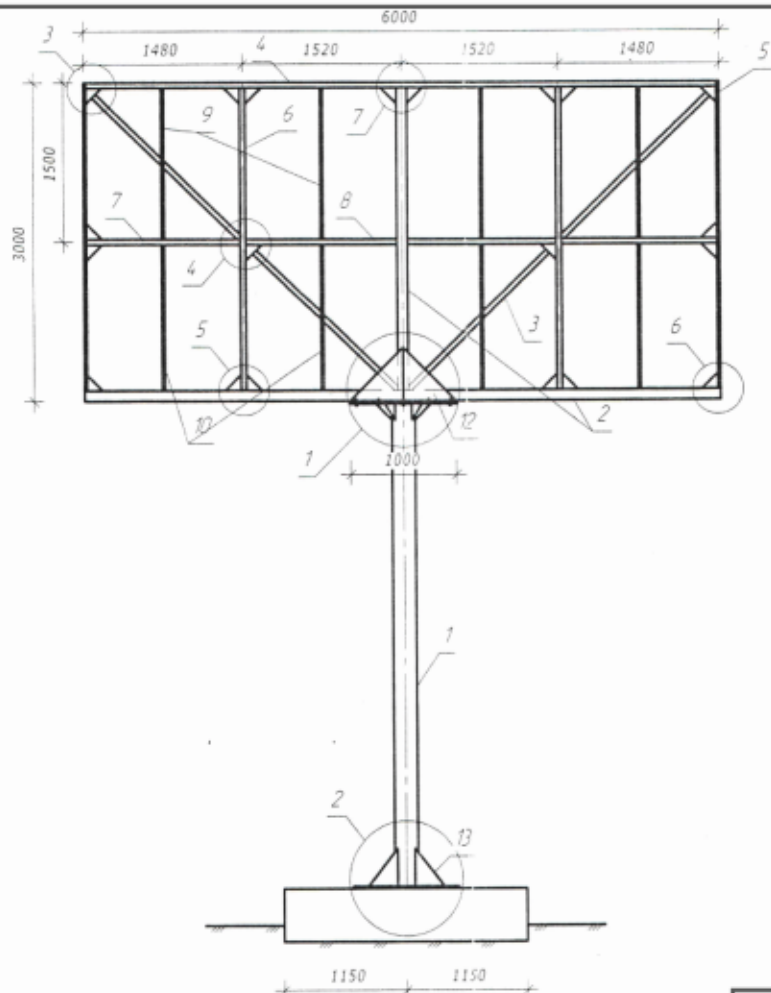
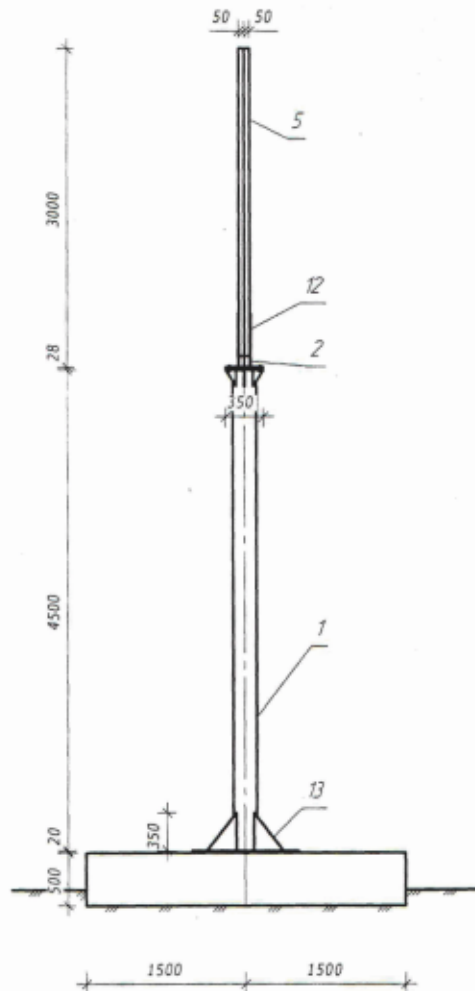
Удерживающий момент

$$M_y = 10,03 \times 1,0 = 10,03 \text{ т} \cdot \text{м}$$

Проверяем необходимое условие  $1,2 M / M = 10,03/5,45 = 1,84$

Условие выполняется. Размеры фундамента достаточны.

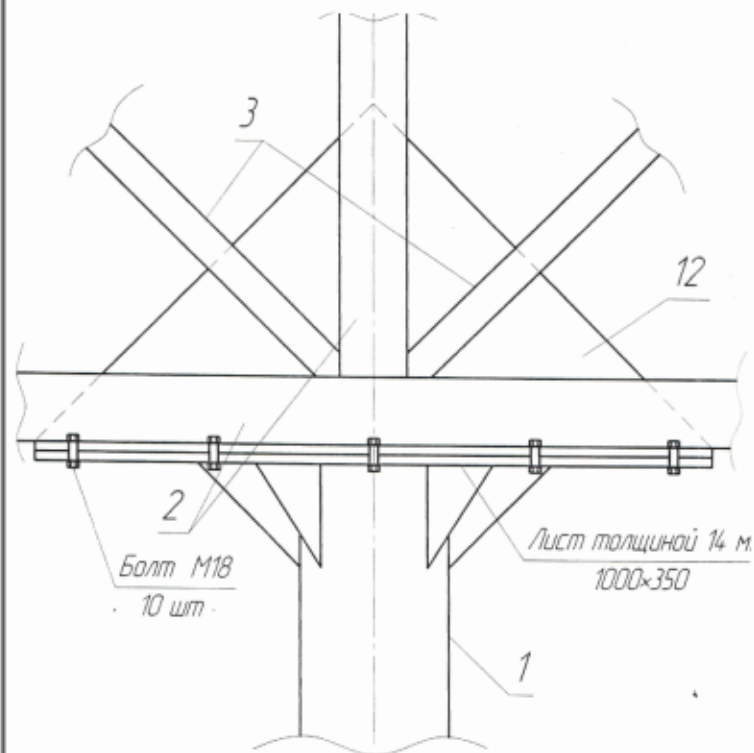




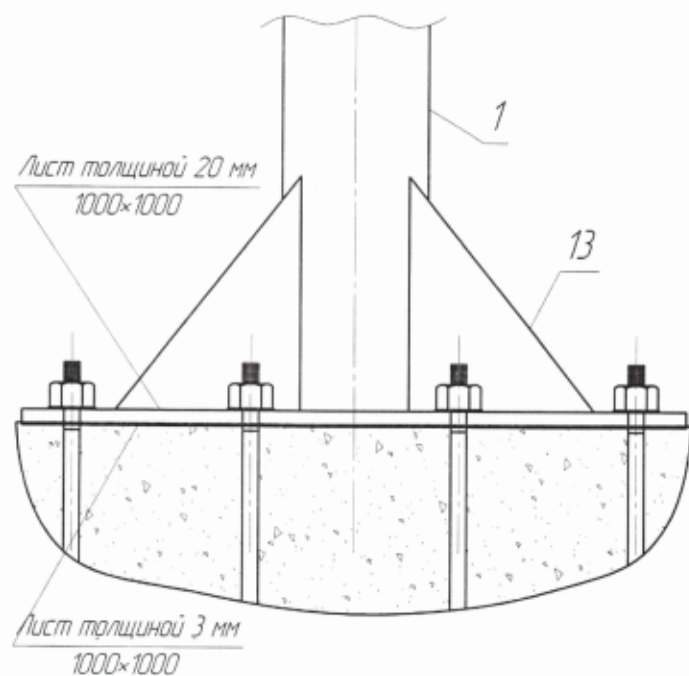
Рекламный щит

ЛИСТ	ЛИСТОВ
9	69

Узел 1

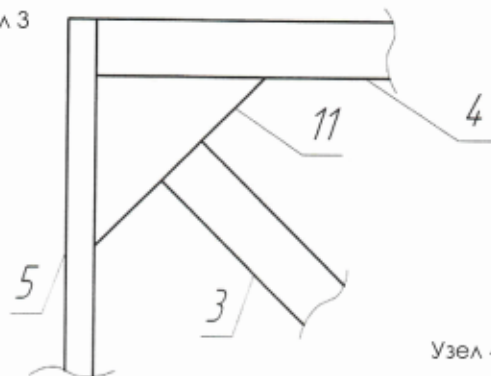


Узел 2

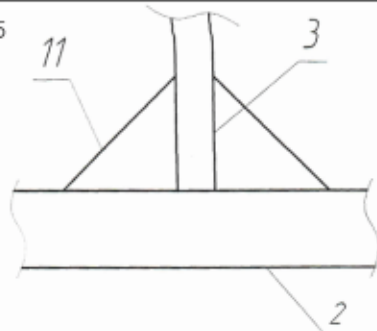


- 1 Все соединения сварные: сварка по ГОСТ 5264-80  
 2 Материал для сварки - электроды типа Э42 по ГОСТ 9467-75  
 3 Катет сварных швов равен наименьшей толщине свариваемых элементов  
 4 Свариваемые элементы варить по контуру

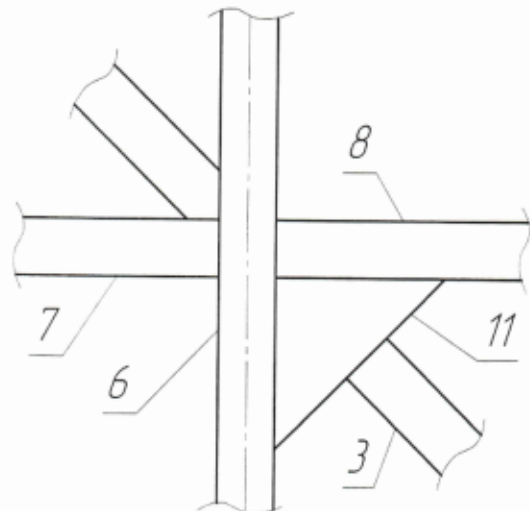
Узел 3



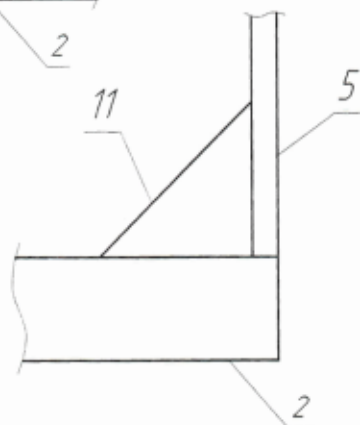
Узел 5



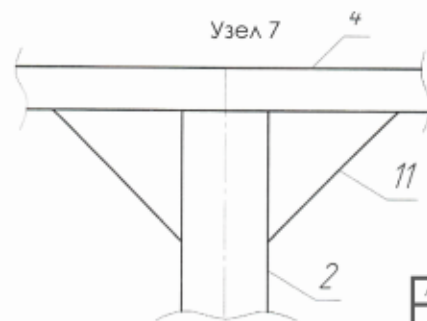
Узел 4



Узел 6

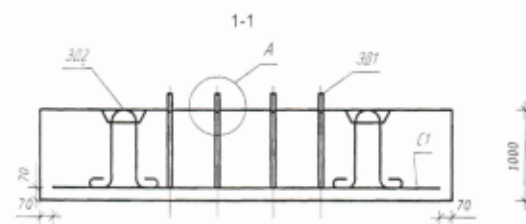
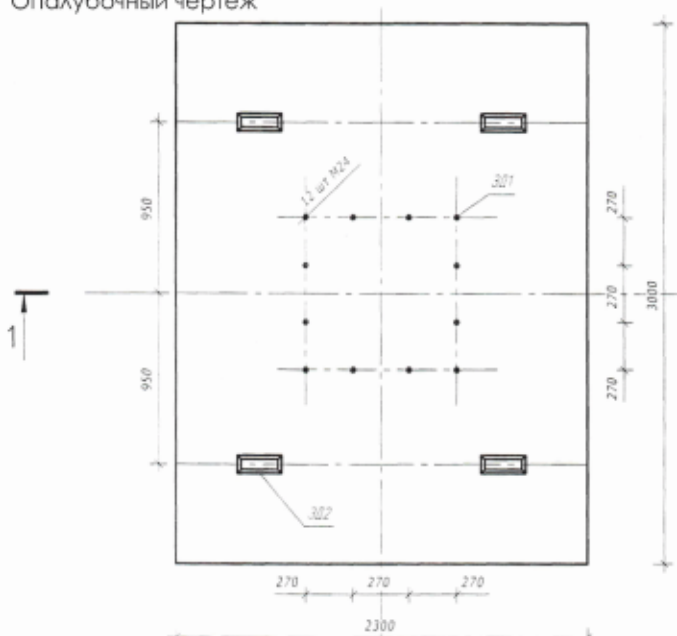


Узел 7

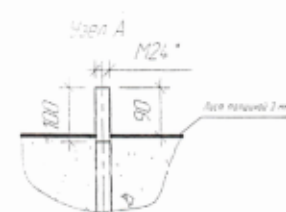
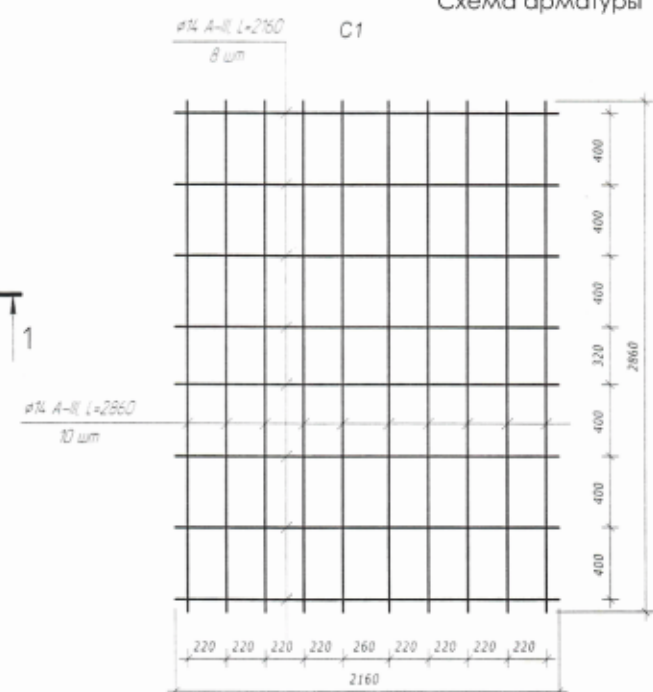


- 1 Все соединения сварные: сварка по ГОСТ 5264-80  
 2 Материал для сварки - электроды типа 342 по ГОСТ 9467-75  
 3 Катет сварных швов равен наименьшей толщине свариваемых элементов  
 4 Свариваемые элементы давать по контуру

# Опалубочный чертеж



# Схема арматуры



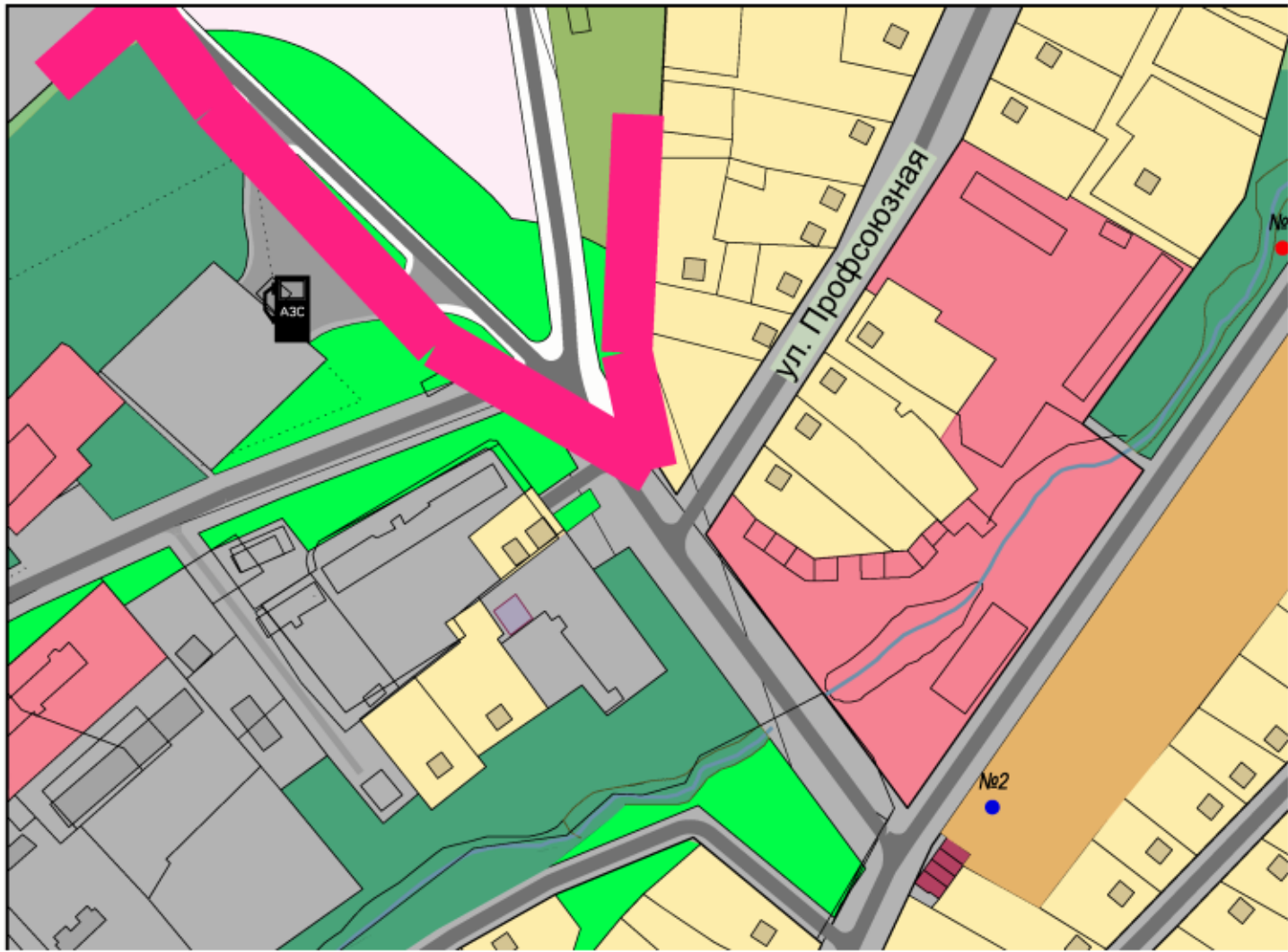
- 1 \* Размеры для справок
- 2 Бето-конкретные тяжёлый плотность не менее  $\rho = 2500 \text{ кг/м}^3$  по ГОСТ 25193-82
- 3 Болт фундаментный (301) фиксировать по шаблону
- 4 Категории бетонных поверхностей, предназначенных под отделку А4.

АНСТ	АНСТОБ
12	69

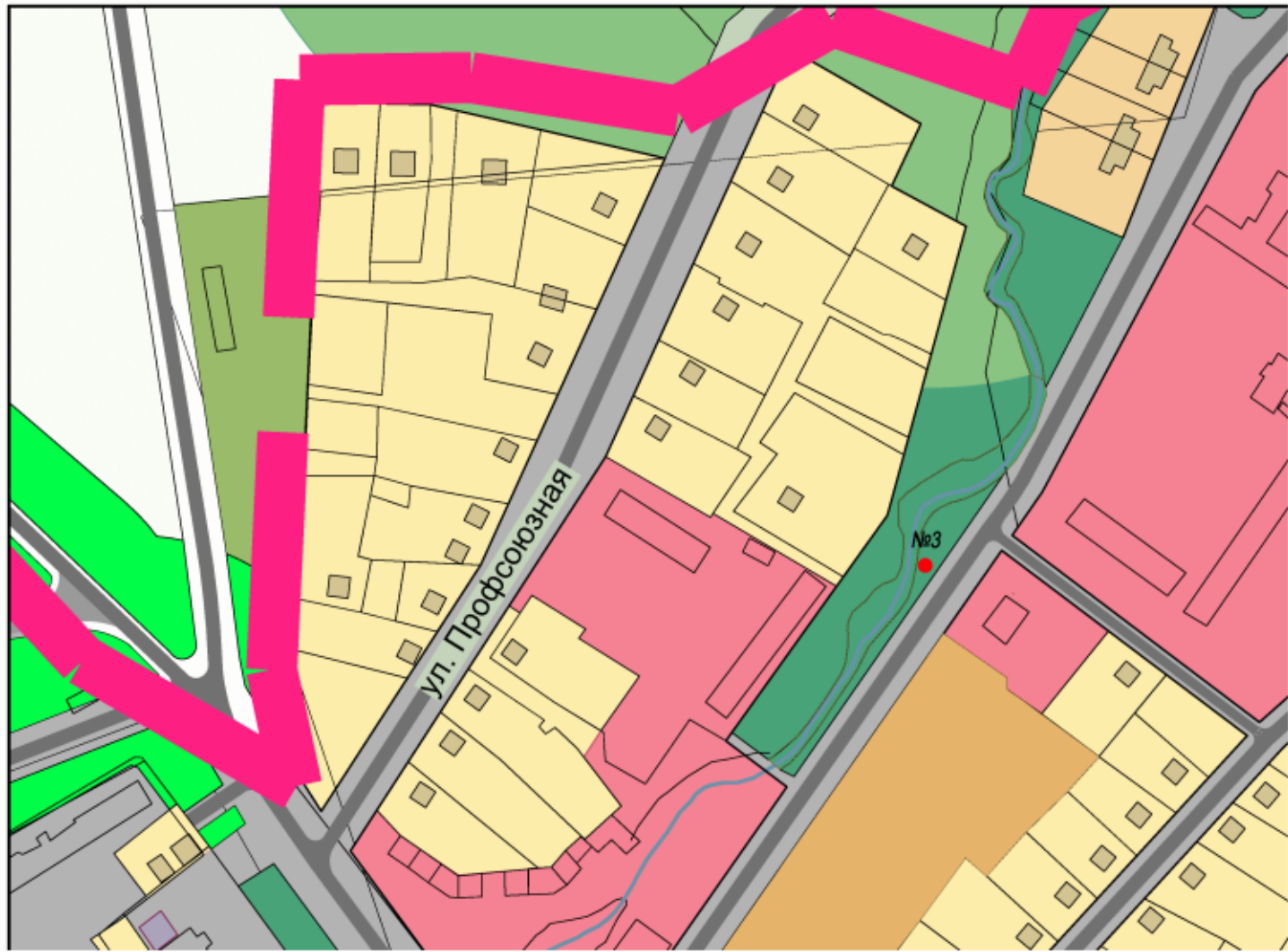
Спецификация изделий и материалов

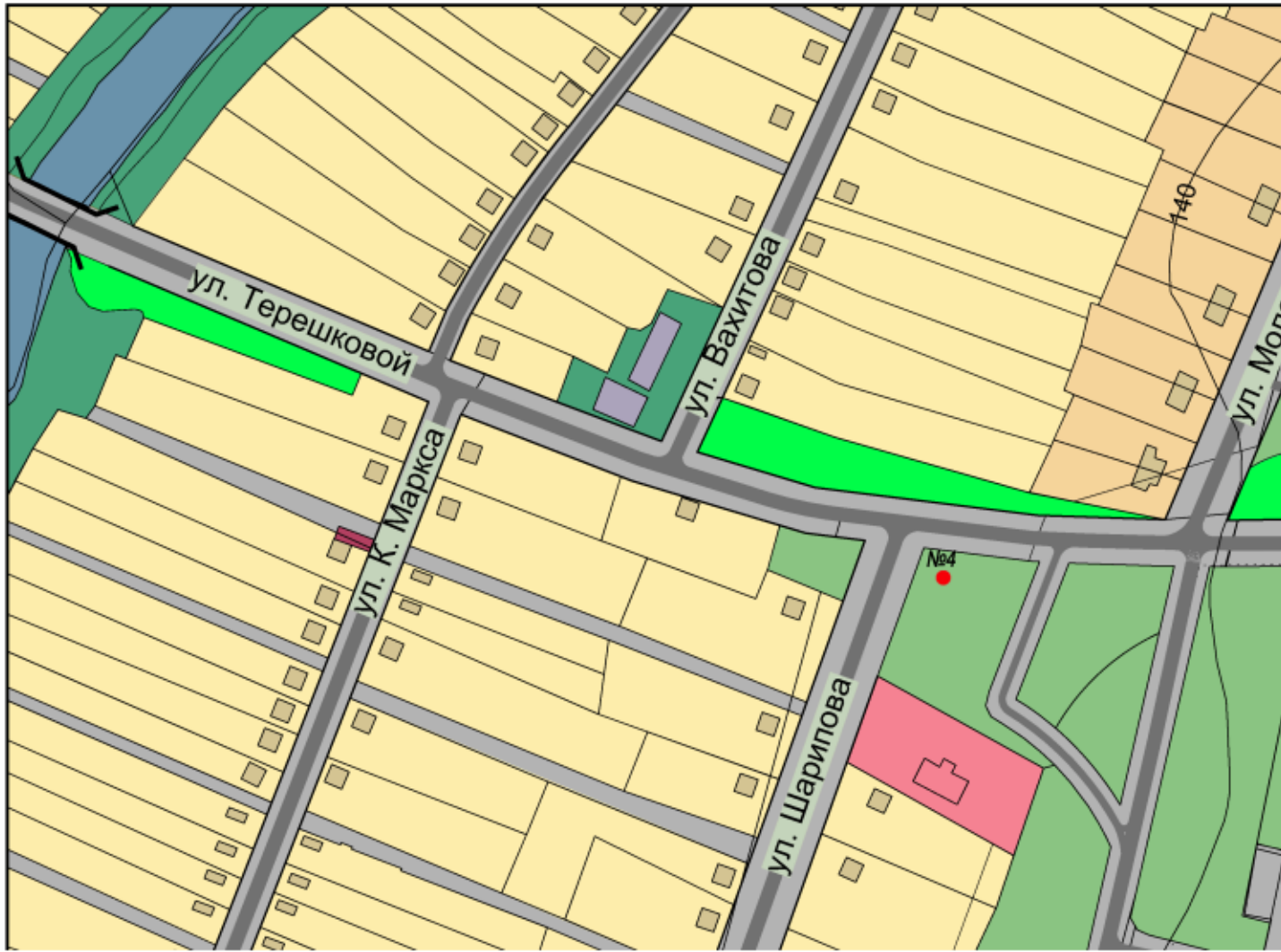
Поз.	Наименование	Сечение	Длина, мм	Кол-во	Примечания
Рекламный щит					
1	Стойка Ст1	φ 220 мм	4500	1	
2	Труба	□ 100x100	8850	1	
3	Труба	□ 50x50	4100	2	
4	Труба	□ 50x25	5950	2	
5	Труба	□ 50x25	2900	4	
6	Труба	□ 50x25	2850	4	
7	Труба	□ 50x25	1455	4	
8	Труба	□ 50x25	1420	4	
9	Труба	□ 25x25	1425	8	
10	Труба	□ 25x25	1375	8	
11	Косынка	└ 150x150	-	40	
12	Косынка	└ 500x500	-	4	
13	Косынка	└ 350x350	-	4	
Фундамент					
ЗД1	Круг	φ25		12	
ЗД2	Круг	φ18, А-1		4	
	Бетон		<i>В15</i>	3,45	











ул. Терешковой

ул. Вахитова

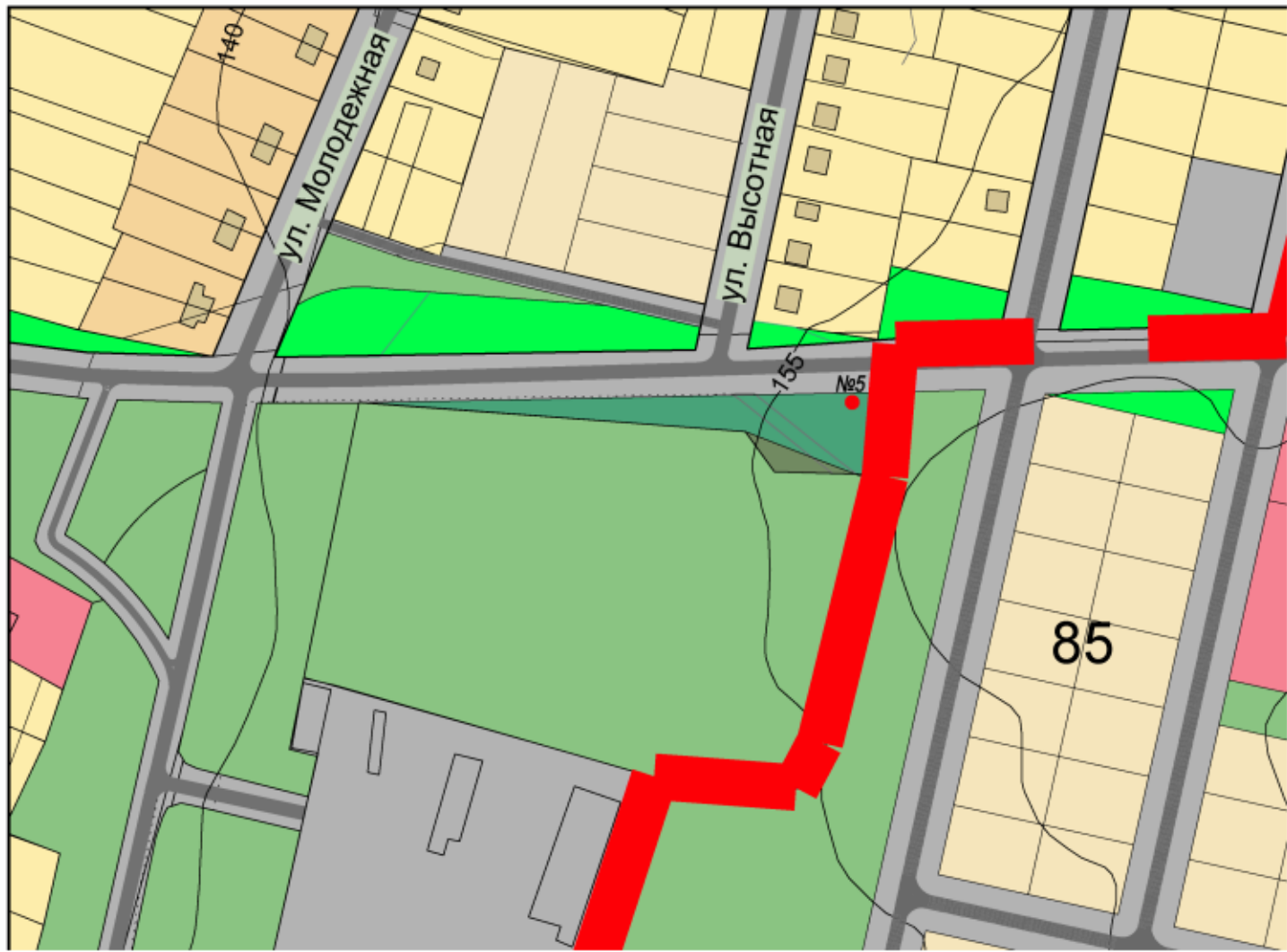
ул. К. Маркса

ул. Шарипова

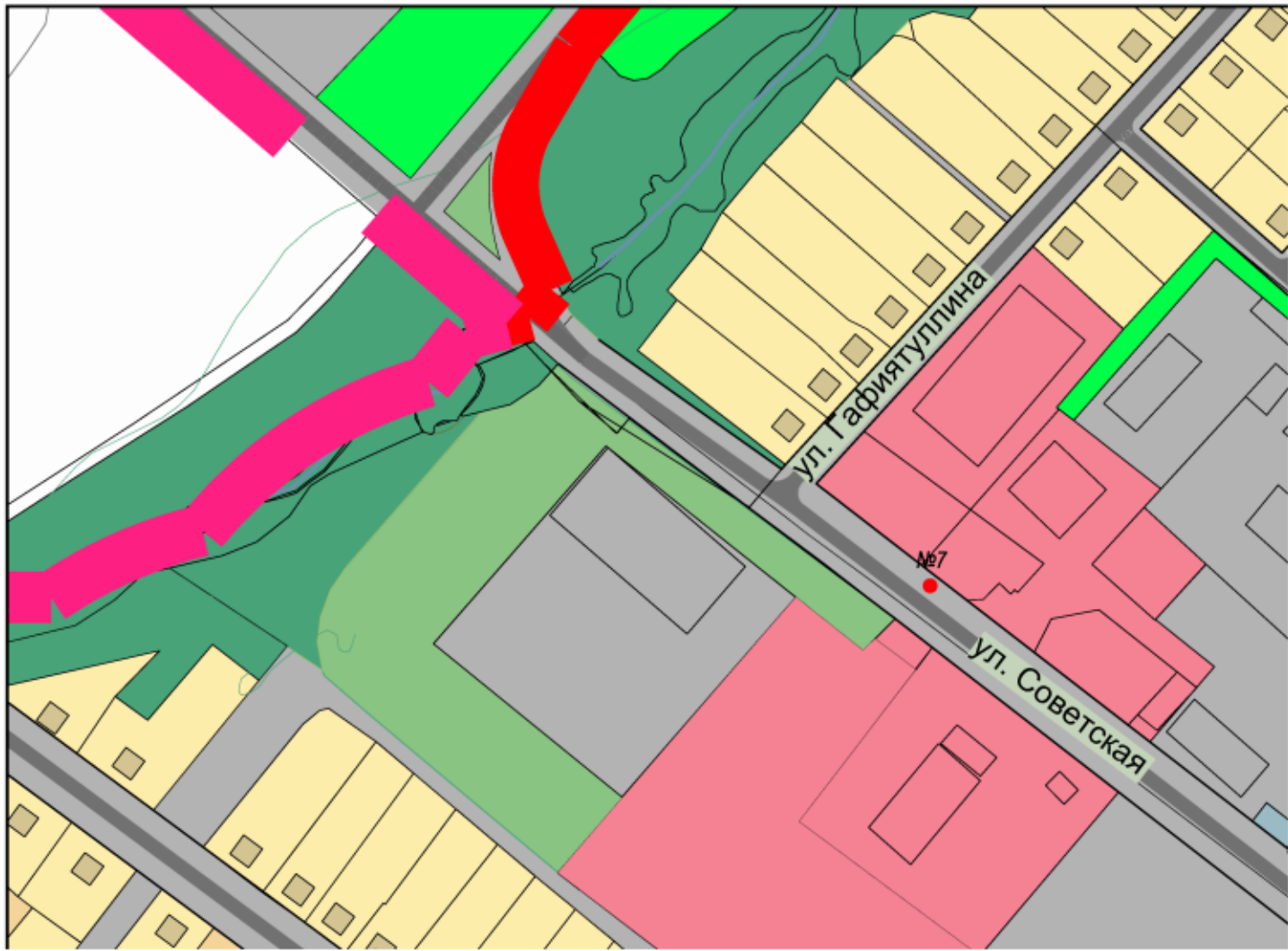
№4

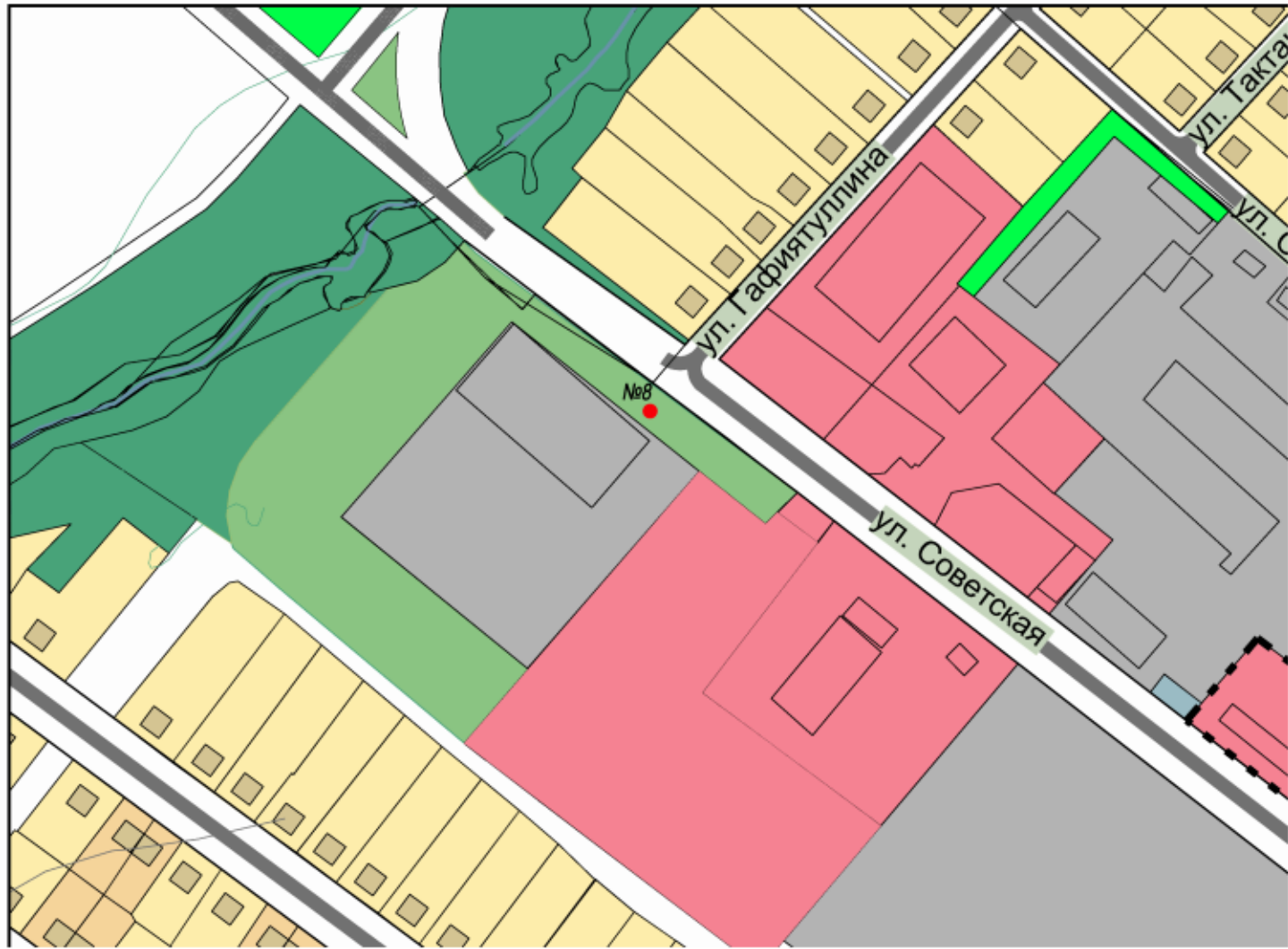
140

ул. Мо...









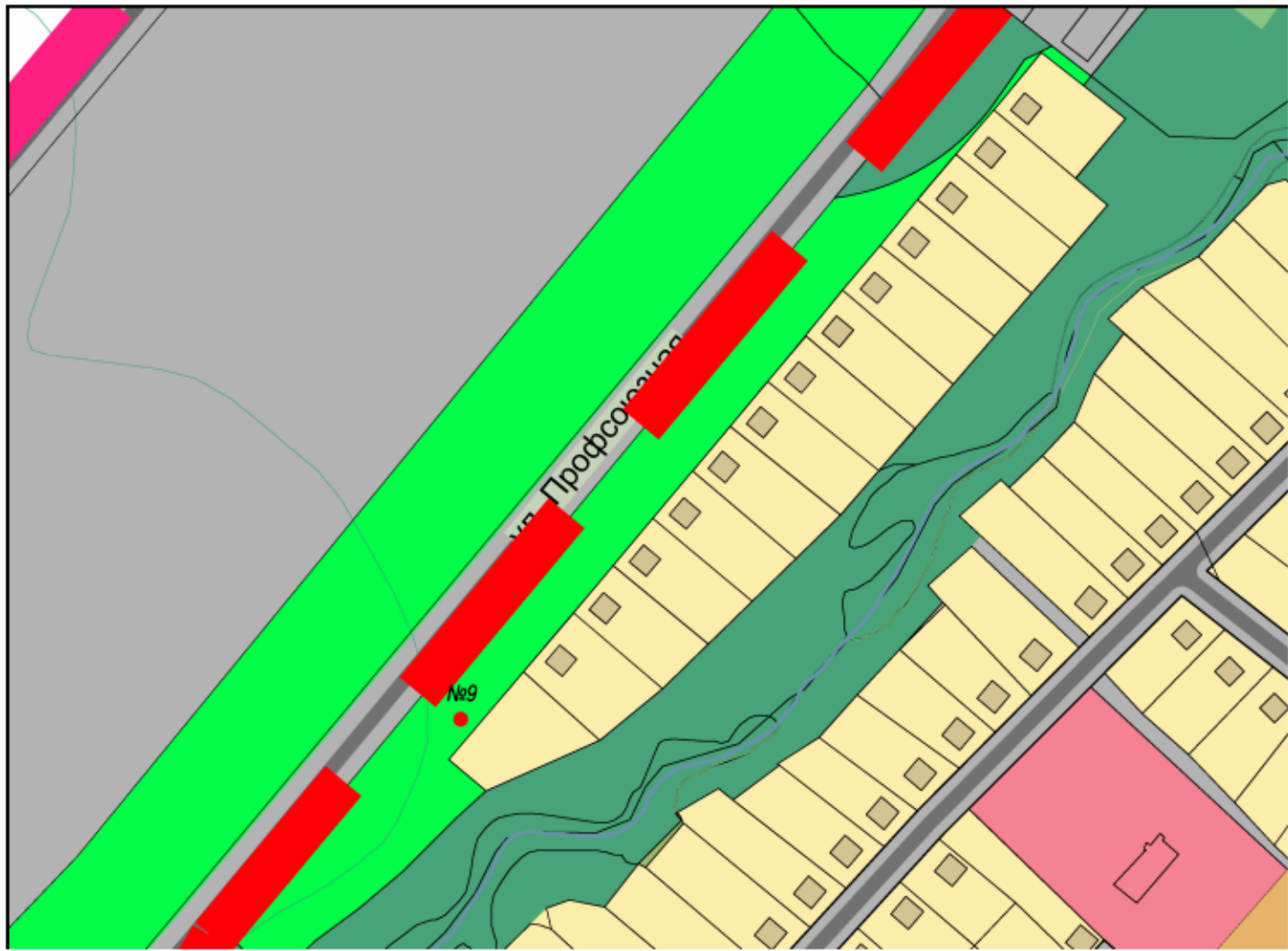
№8

ул. Гарфиятуллина

ул. Советская

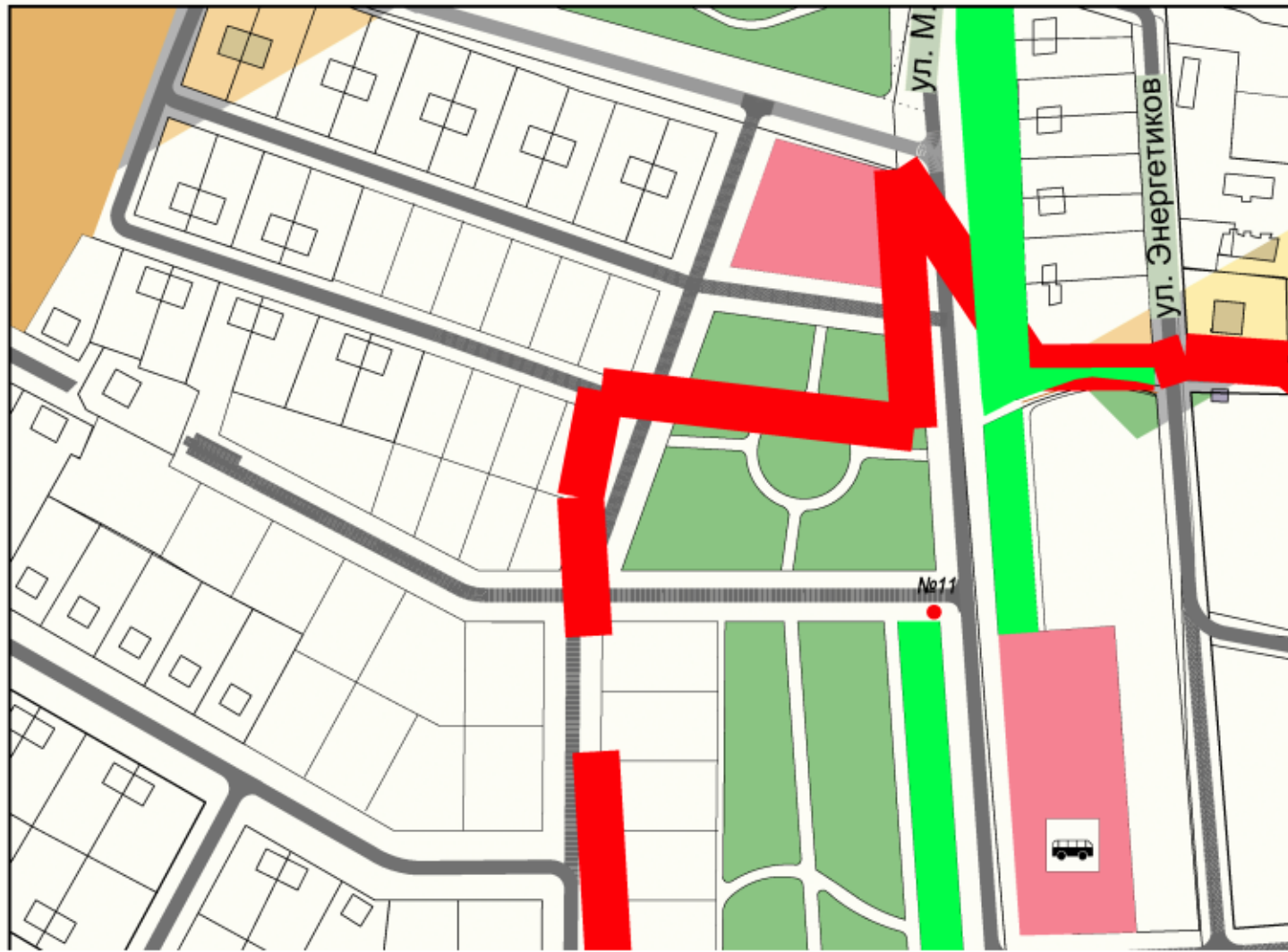
ул. Такта

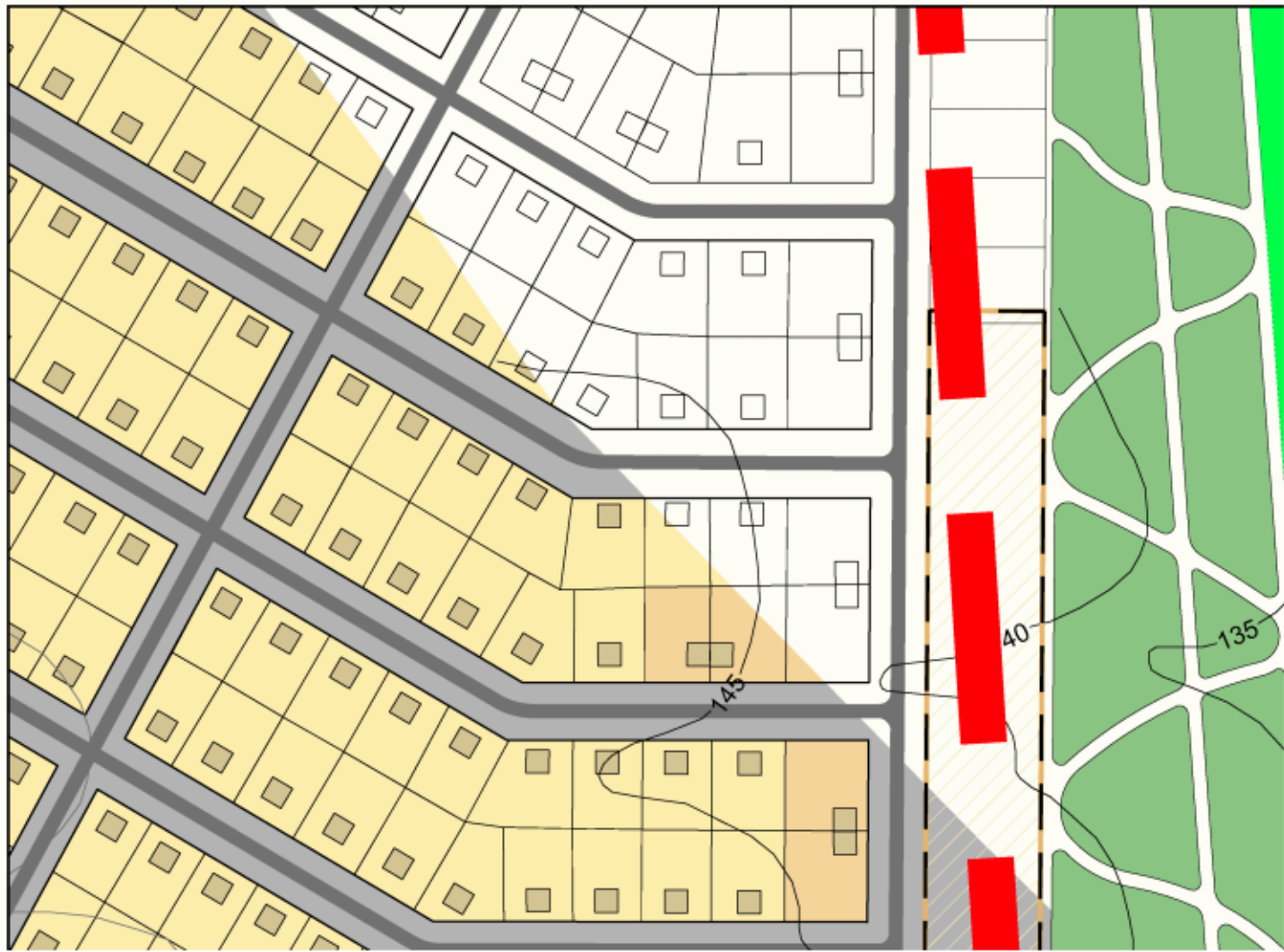
ул. С

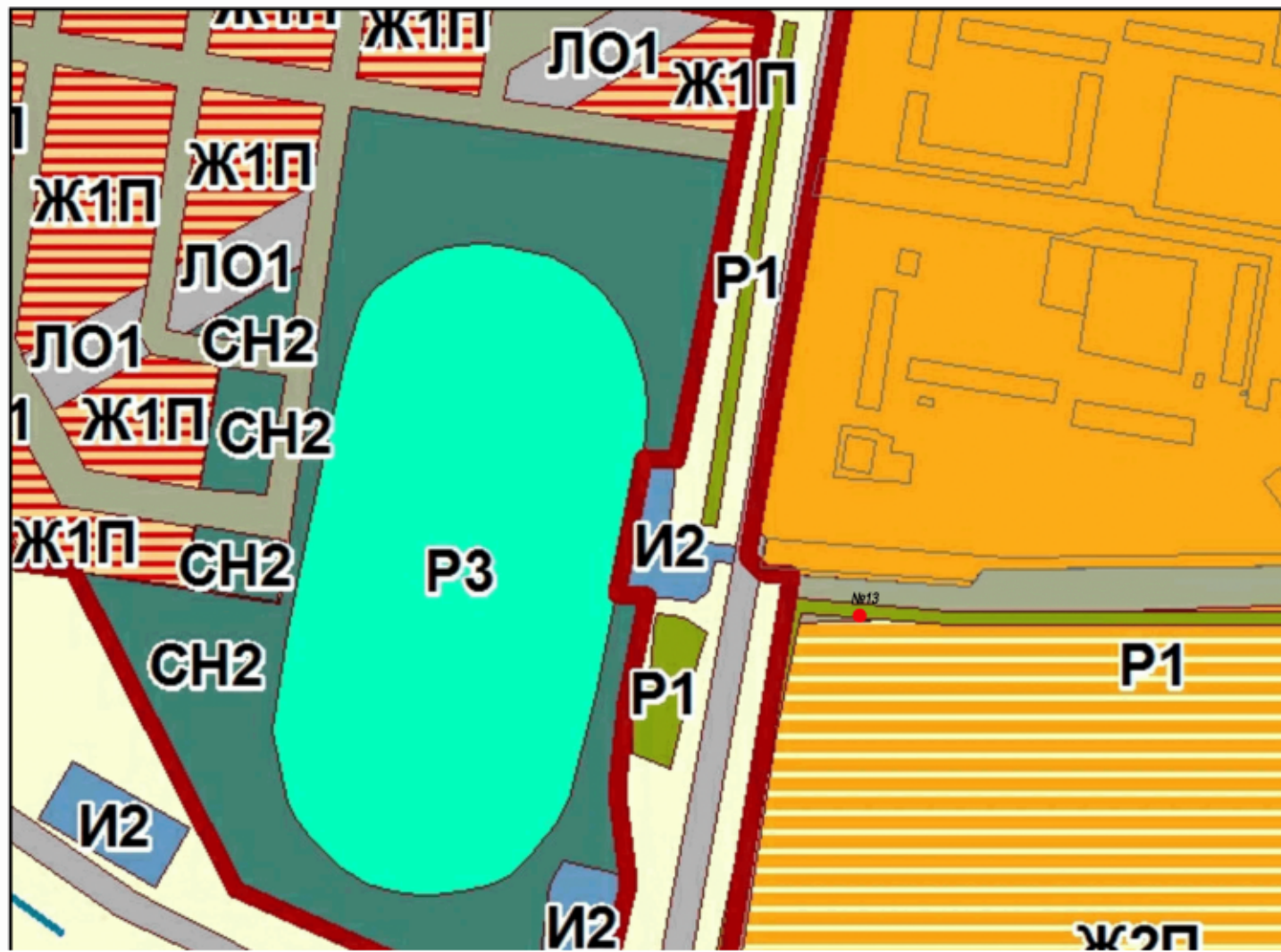


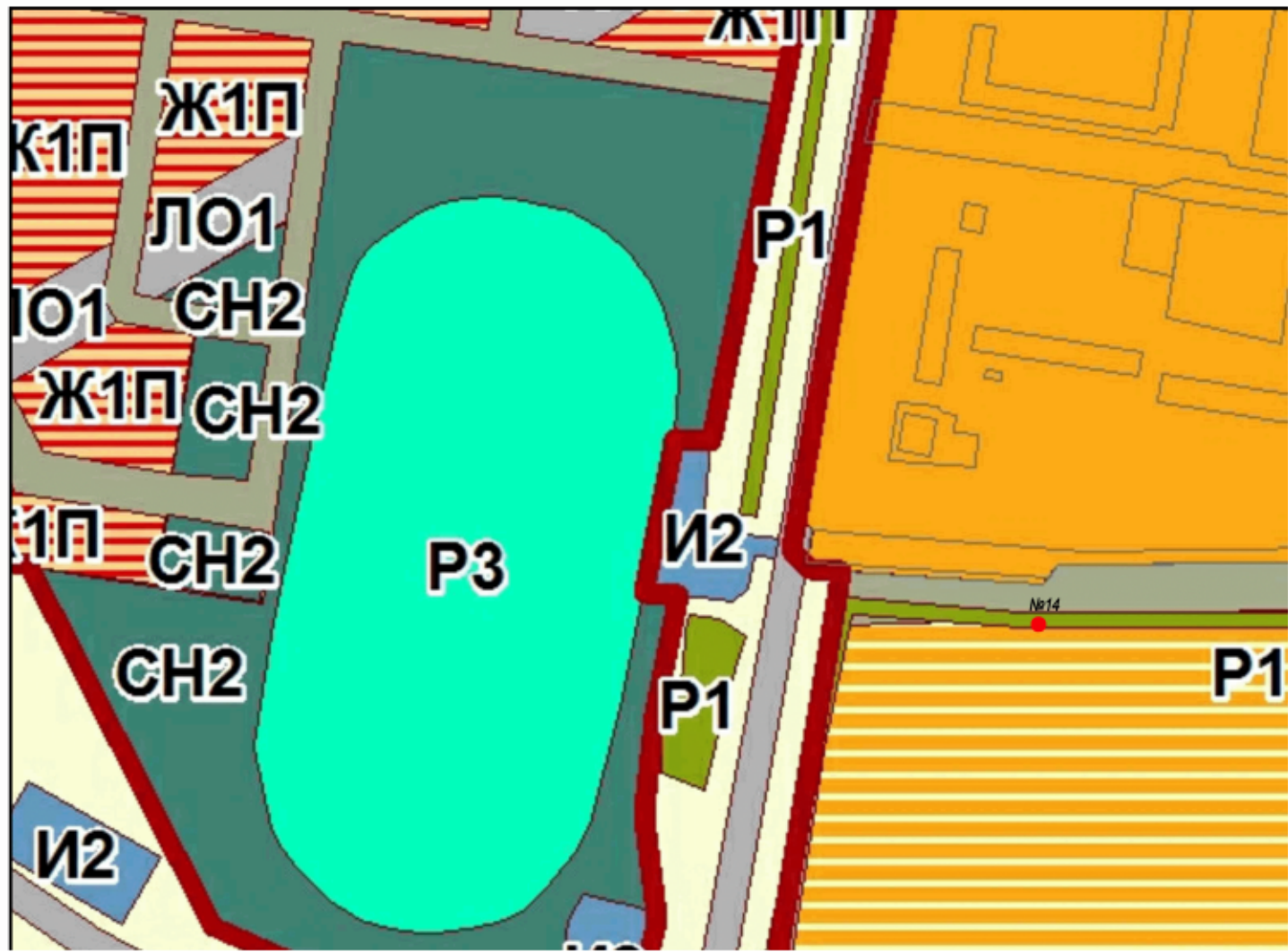


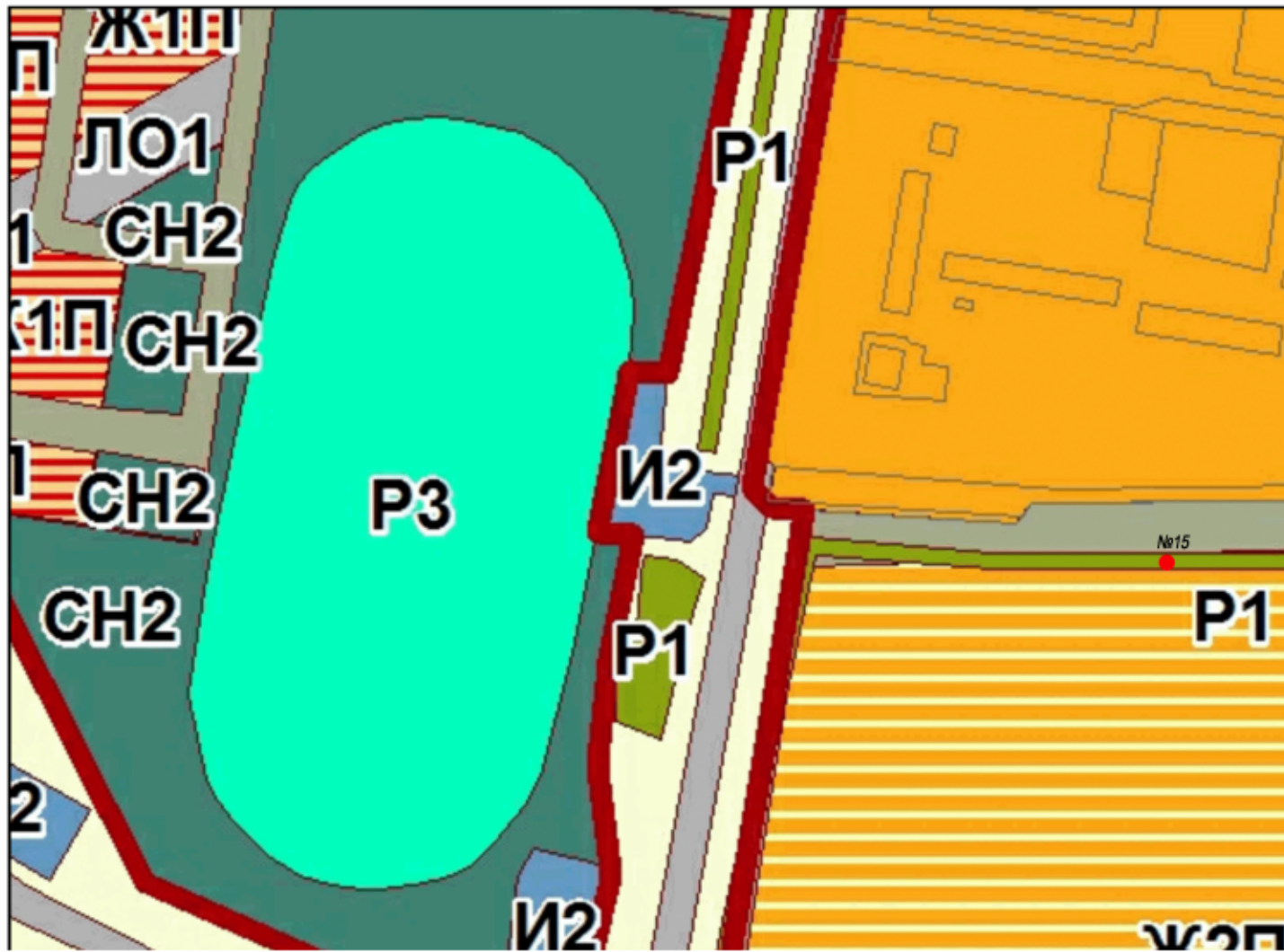




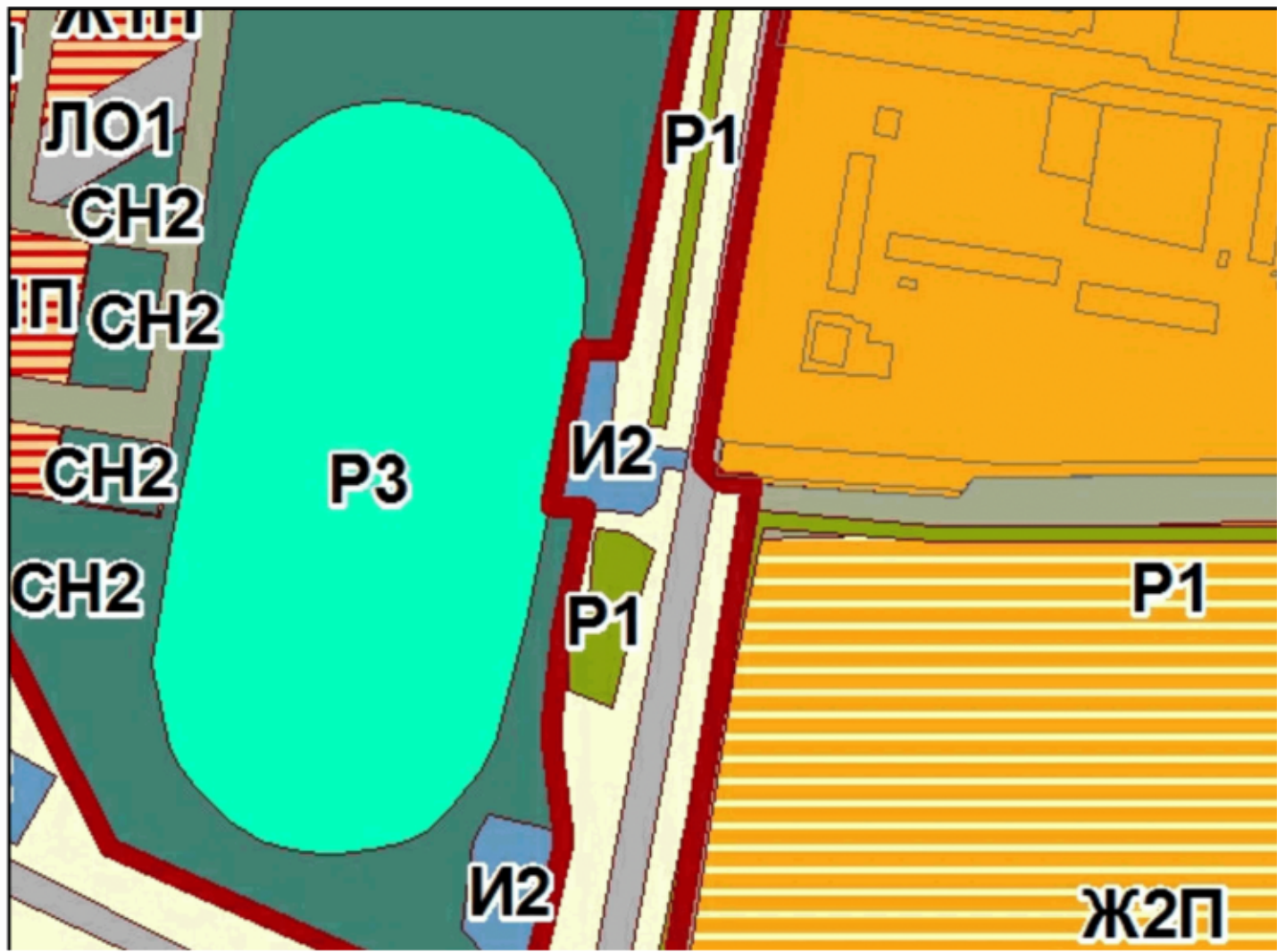


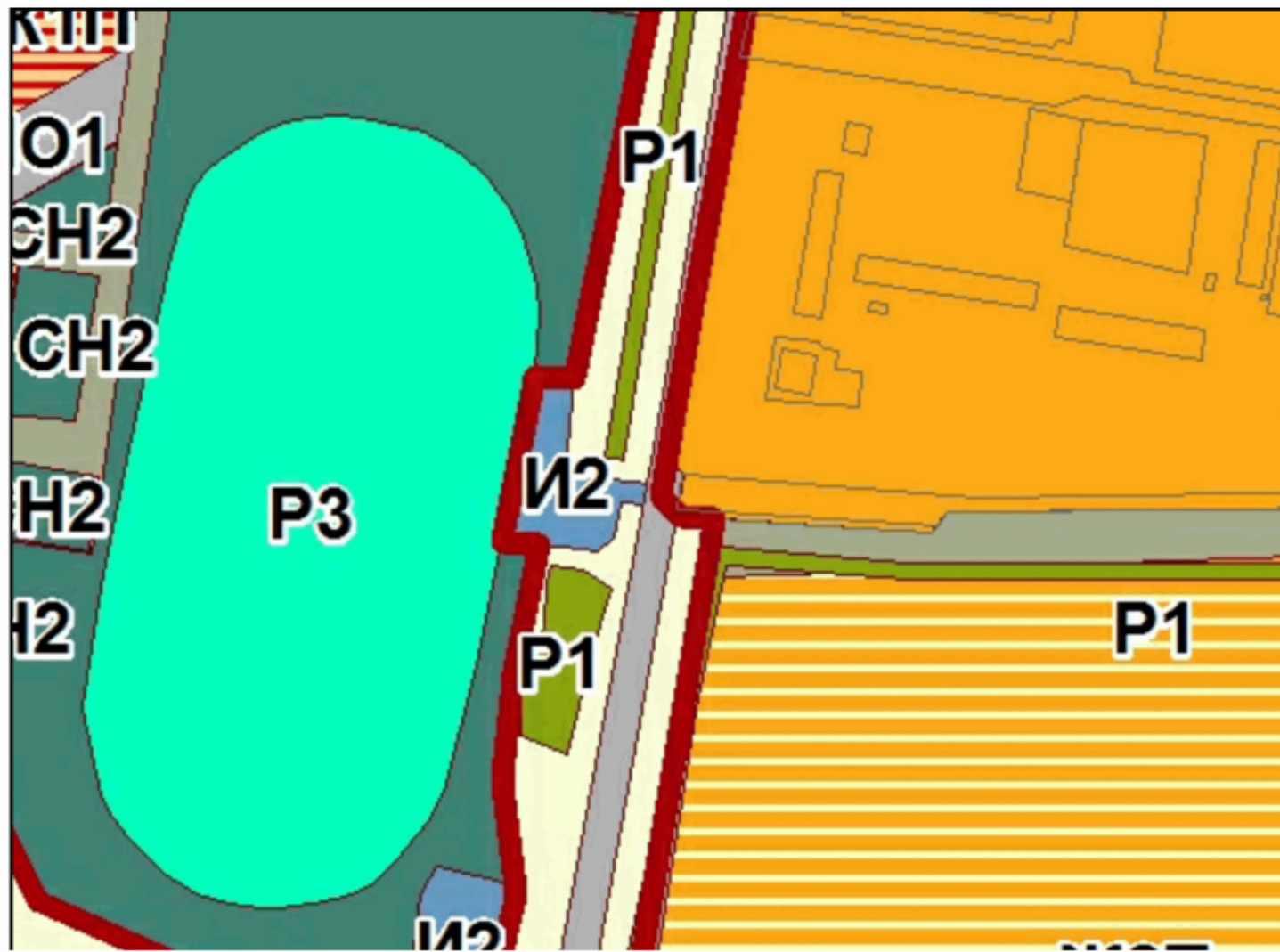














Расположение на карте Сармановского муниципального района с.Сарманово



Республика Татарстан, Сармановский муниципальный район, с.Сарманово, ул.Ленина, напротив дома №65

## Привязка к местности



Расположение на карте Сармановского муниципального района с.Сарманово



Республика Татарстан, Сармановский муниципальный район, с.Сарманово, ул.Куйбышева, напротив дома №74

## Привязка к местности



Расположение на карте Сармановского муниципального района с.Сарманово



Республика Татарстан, Сармановский муниципальный район, с.Сарманово, ул.Куйбышева, напротив дома №86

Привязка к местности



Расположение на карте Сармановского муниципального района с.Сарманово



Республика Татарстан, Сармановский муниципальный район, с.Сарманово, ул.М.Вахитова, напротив дома №2Б

АНСТ	АНСТОВ
38	69

Привязка к местности





Расположение на карте Сармановского муниципального района с.Сарманово



Республика Татарстан, Сармановский муниципальный район, с.Сарманово, ул.Высотная, напротив дома №5

Лист	Листов
40	69

## Привязка к местности



Расположение на карте Сармановского муниципального района с.Сарманово



Республика Татарстан, Сармановский муниципальный район, с.Сарманово, ул.Ленина, напротив дома №13

АНСТ	АНСТОВ
42	69

## Привязка к местности



Расположение на карте Сармановского муниципального района с.Сарманово



Республика Татарстан, Сармановский муниципальный район, с.Сарманово, ул.Советская, напротив дома №1а

АНСТ	АНСТОВ
44	69

## Привязка к местности



Расположение на карте Сармановского муниципального района с.Сарманово



Республика Татарстан, Сармановский муниципальный район, с.Сарманово, ул.Советская, возле дома №1в

АНСТ	АНСТОВ
46	69

## Привязка к местности





Расположение на карте Сармановского муниципального района с.Сарманово



Республика Татарстан, Сармановский муниципальный район, с.Сарманово, ул.Профсоюзная, возле дома №74

АНСТ	АНСТОВ
48	69

## Расположение на карте города



Расположение на карте Сармановского муниципального района с.Сарманово



Республика Татарстан, Сармановский муниципальный район, с.Сарманово, ул.Профсоюзная, возле дома №47

АНСТ	АНСТОВ
50	69

## Привязка к местности



Расположение на карте Сармановского муниципального района с.Сарманово



Республика Татарстан, Сармановский муниципальный район, с.Сарманово, при выезде в с.Муртыш-Тамак

АНСТ	АНСОВ
52	69

## Привязка к местности



Расположение на карте Сармановского муниципального района с.Сарманово



Республика Татарстан, Сармановский муниципальный район, с.Сарманово, при выезде в с.Муртыш-Тамак

АНСТ	АНСОВ
54	69

Привязка к местности





Расположение на карте Сармановского муниципального района пгт.Джалиль



Республика Татарстан, Сармановский муниципальный район, пгт Джалиль

АНСТ	АНСТОВ
56	69

## Привязка к местности



Расположение на карте Сармановского муниципального района пгт.Джалиль



Республика Татарстан, Сармановский муниципальный район, пгт Джалиль

АНСТ	АНСТОВ
58	69

## Привязка к местности



Расположение на карте Сармановского муниципального района пгт.Джалиль



Республика Татарстан, Сармановский муниципальный район, пгт Джалиль

АНСТ	АНСТОВ
60	69

## Привязка к местности



Расположение на карте Сармановского муниципального района пгт.Джалиль



Республика Татарстан, Сармановский муниципальный район, пгт Джалиль

## Привязка к местности





Расположение на карте Сармановского муниципального района пгт.Джалиль



Республика Татарстан, Сармановский муниципальный район, пгт Джалиль

Лист	Листов
64	69

## Привязка к местности



Расположение на карте Сармановского муниципального района пгт.Джалиль



Республика Татарстан, Сармановский муниципальный район, пгт Джалиль

АНСТ	АНСТОВ
66	69

Привязка к местности



№ п/п	Вид рекламной конструкции	Местоположение	Размер рекламного поля одной стороны, кв.м.	Тип и технические характеристики (В Ш)	Указан на листе карты
1	отдельно стоящая крупногабаритная	Республика Татарстан, Сармановский муниципальный район, с.Сарманово, ул.Ленина, напротив дома №65	18	Щитовая двухсторонняя конструкция размером 3м. на 6м	1
2	пилон	Республика Татарстан, Сармановский муниципальный район, с.Сарманово, ул.Куйбышева, напротив дома №74	2,16	Щитовая односторонняя конструкция размером 3м. на 6м	2
3	отдельно стоящая крупногабаритная	Республика Татарстан, Сармановский муниципальный район, с.Сарманово, ул.Куйбышева, напротив дома №86	18	Щитовая двухсторонняя конструкция размером 3м. на 6м	3
4	отдельно стоящая крупногабаритная	Республика Татарстан, Сармановский муниципальный район, с.Сарманово, ул.М.Вахитова, напротив дома №2Б	18	Щитовая двухсторонняя конструкция размером 3м. на 6м	4
5	отдельно стоящая крупногабаритная	Республика Татарстан, Сармановский муниципальный район, с.Сарманово, ул.Высотная, напротив дома №5	18	Щитовая двухсторонняя конструкция размером 3м. на 6м	5
6	пилон	Республика Татарстан, Сармановский муниципальный район, с.Сарманово, ул.Ленина, напротив дома №13	2,16	Щитовая двухсторонняя конструкция размером 3м. на 6м	6
7	отдельно стоящая крупногабаритная	Республика Татарстан, Сармановский муниципальный район, с.Сарманово, ул.Советская, напротив дома №1а	18	Щитовая двухсторонняя конструкция размером 3м. на 6м	7
8	отдельно стоящая крупногабаритная	Республика Татарстан, Сармановский муниципальный район, с.Сарманово, ул.Советская, возле дома №1в	18	Щитовая трехсторонняя конструкция размером 3м. на 6м	8

9	отдельно стоящая крупногабаритная	Республика Татарстан, Сармановский муниципальный район, с.Сарманово, ул.Профсоюзная, возле дома №74	18	Щитовая двухсторонняя конструкция размером 3м. на 6м	9
10	отдельно стоящая крупногабаритная	Республика Татарстан, Сармановский муниципальный район, с.Сарманово, ул.Профсоюзная, возле дома №47	18	Щитовая двухсторонняя конструкция размером 3м. на 6м	10
11	отдельно стоящая крупногабаритная	Республика Татарстан, Сармановский муниципальный район, с.Сарманово, при выезде в с.Муртыш-Тамак	18	Щитовая двухсторонняя конструкция размером 3м. на 6м	11
12	отдельно стоящая крупногабаритная	Республика Татарстан, Сармановский муниципальный район, с.Сарманово, при выезде в с.Муртыш-Тамак	18	Щитовая двухсторонняя конструкция размером 3м. на 6м	12
13	отдельно стоящая крупногабаритная	Республика Татарстан, Сармановский муниципальный район, пгт Джалиль	18	Щитовая двухсторонняя конструкция размером 3м. на 6м	13
14	отдельно стоящая крупногабаритная	Республика Татарстан, Сармановский муниципальный район, пгт Джалиль	18	Щитовая двухсторонняя конструкция размером 3м. на 6м	14
15	отдельно стоящая крупногабаритная	Республика Татарстан, Сармановский муниципальный район, пгт Джалиль	18	Щитовая двухсторонняя конструкция размером 3м. на 6м	15
16	отдельно стоящая крупногабаритная	Республика Татарстан, Сармановский муниципальный район, пгт Джалиль	18	Щитовая трехсторонняя конструкция размером 3м. на 6м	16
17	отдельно стоящая крупногабаритная	Республика Татарстан, Сармановский муниципальный район, пгт Джалиль	18	Щитовая двухсторонняя конструкция размером 3м. на 6м	17
18	отдельно стоящая крупногабаритная	Республика Татарстан, Сармановский муниципальный район, пгт Джалиль	18	Щитовая трехсторонняя конструкция размером 3м. на 6м	18